

# Boite Baggi pour **Détective Mathéo**

*Alain Brobecker*

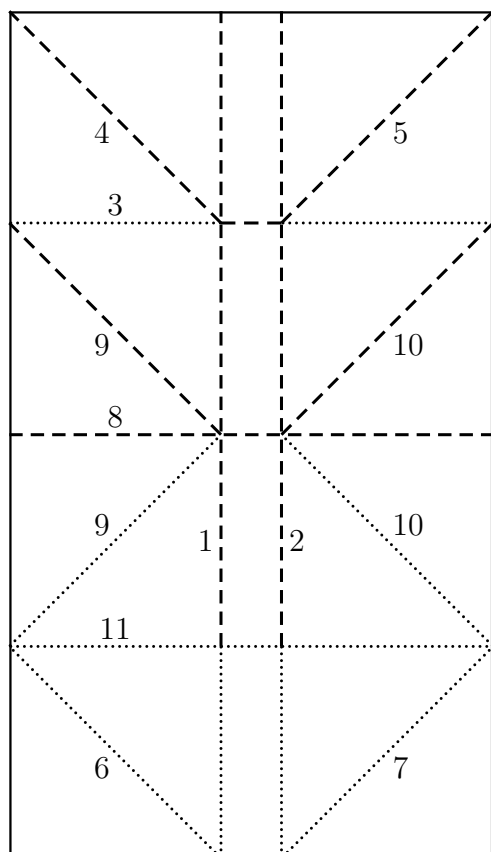
[English explanations here \(page 2\)](#)

Ce fichier contient des patrons pour des Baggi Boxes pouvant accueillir les 5 paquets de cartes de **Détective Mathéo**.

Patrons pour d'autres jeux: <http://abrobecker.free.fr/tools/BaggiExplanations.pdf>.

----- : pli vallée

..... : pli montagne



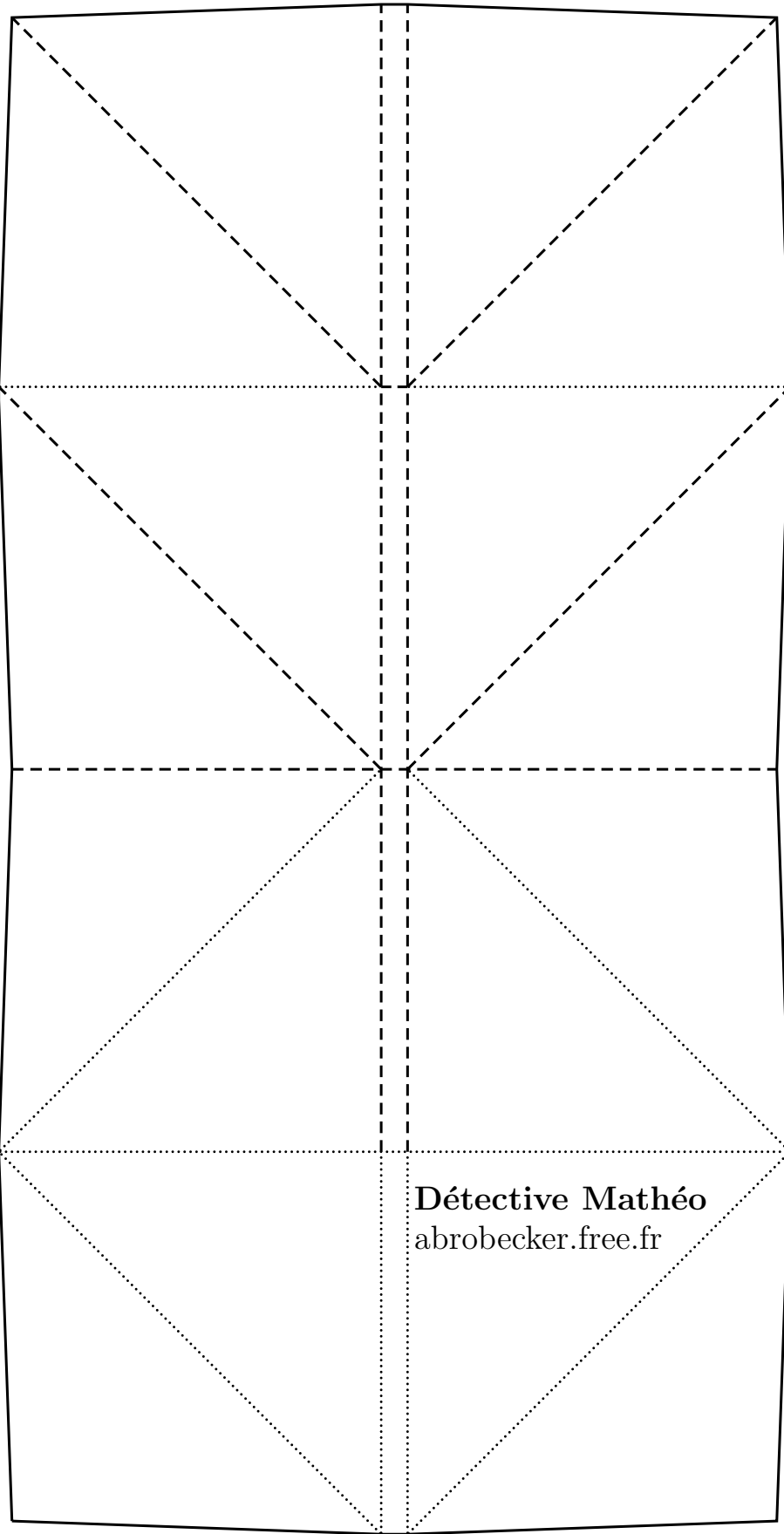
- Pliez les segments 1 à 5 comme plis doubles (vallée et montagne), puis remettez la feuille à plat.
- Pliez les segments 6 et 7 comme indiqué.
- Pliez le segment 8 comme un pli montagne dans un premier temps (contrairement à ce qui est indiqué), cela vous permet de voir les traits pour plier maintenant les segments 9 et 10 comme indiqués (sur deux épaisseur de papier), puis remettez à plat ces plis 8 à 10.
- Pliez maintenant le segment 8 comme un pli vallée (ce qui est indiqué), puis les segments 9 et 10.
- Pliez le segment 11 comme indiqué (en général je le prépare en même temps que les plis 6 et 7).
- Vous devez avoir une espèce de poche, et lorsque vous écartez l'avant et l'arrière de la feuille, la forme de la boîte doit commencer à apparaître grâce aux plis 1 et 2.
- En pliant maintenant simultanément selon les plis 3 à 5, deux languettes triangulaires apparaissent, et la boîte ouverte est complètement formée. Insérez ces deux languettes sous les triangles sur les côtés pour fixer la boîte.

page 2: [Détective Mathéo](#), 58×58×4

page 3-5: [Détective Mathéo](#), 58×58×7

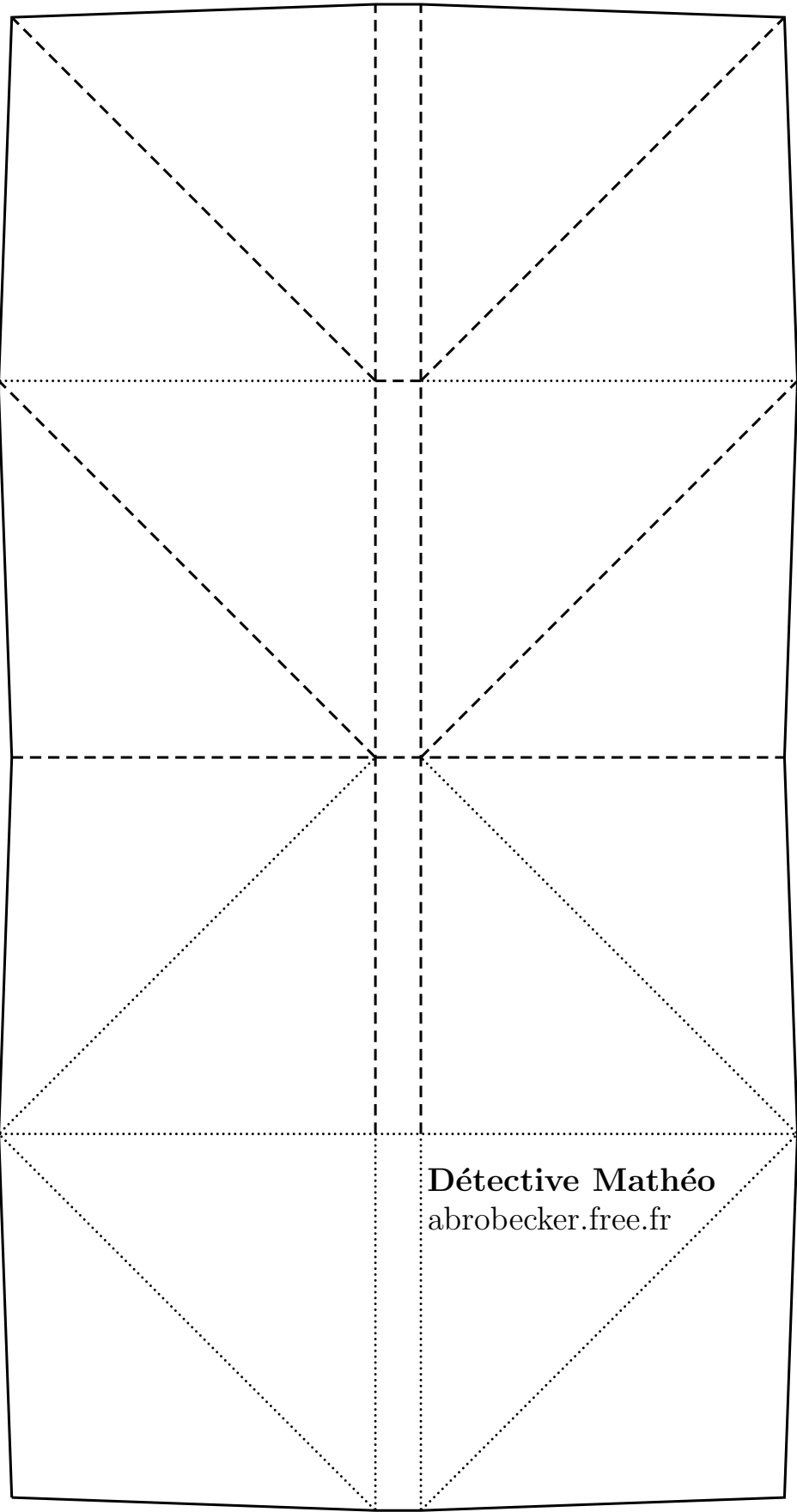
page 6: [Détective Mathéo](#), 58×58×10

DéTECTIVE MATHÉO, 58x58x4



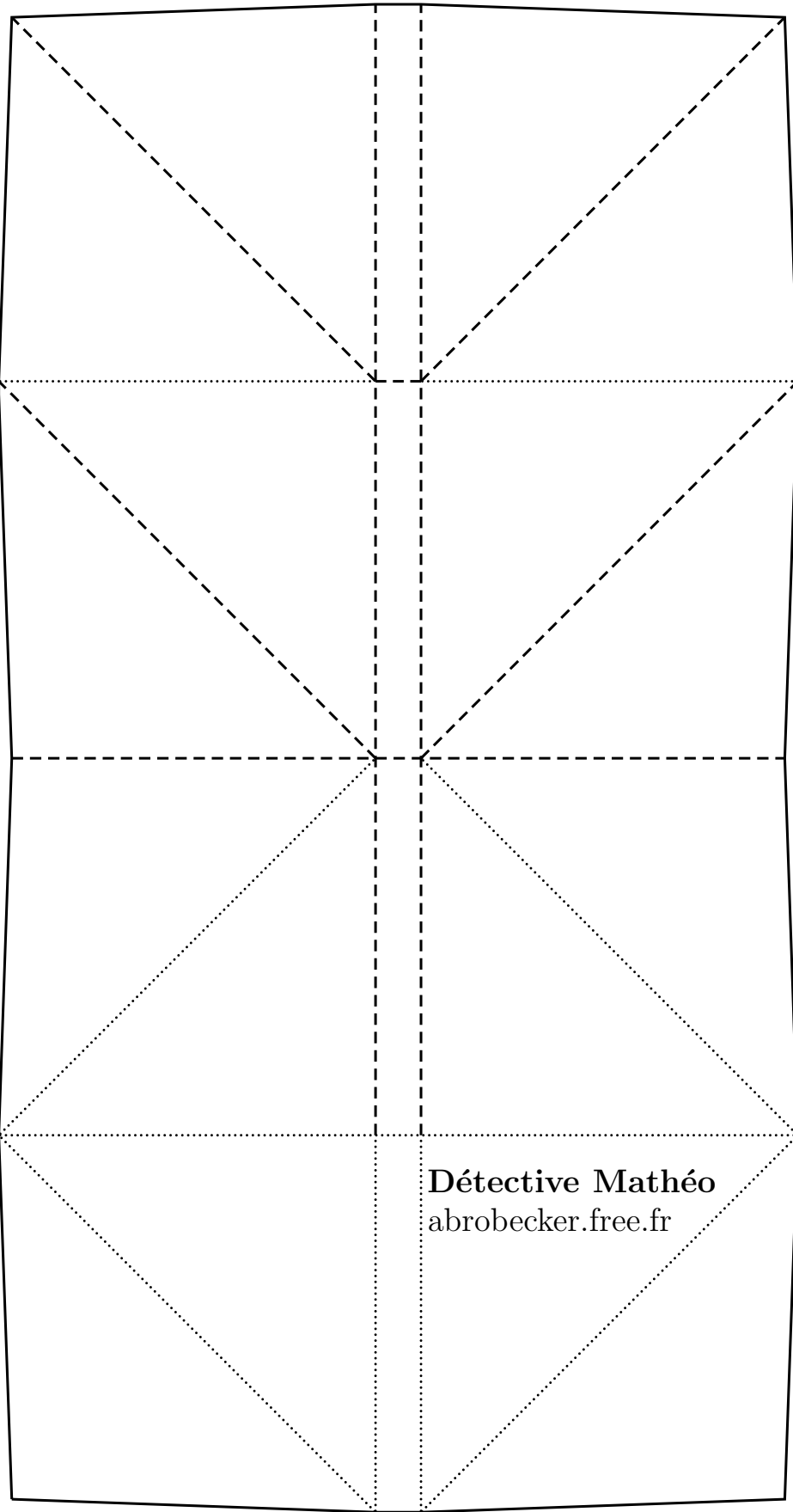
**DéTECTIVE MATHÉO**  
abrobecker.free.fr

DéTECTIVE MATHÉO, 58x58x7



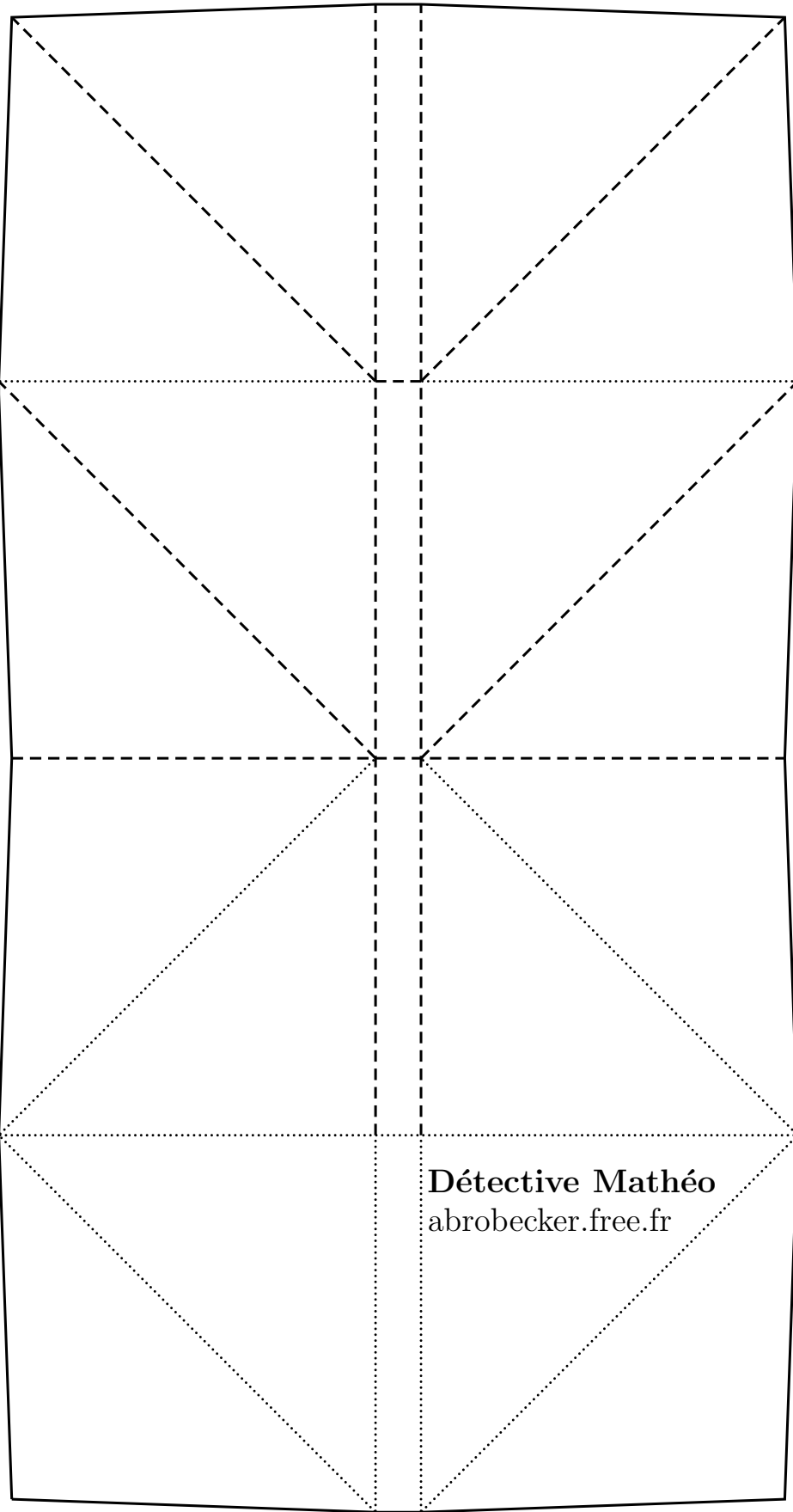
**DéTECTIVE MATHÉO**  
abrobecker.free.fr

DéTECTIVE MATHÉO, 58x58x7



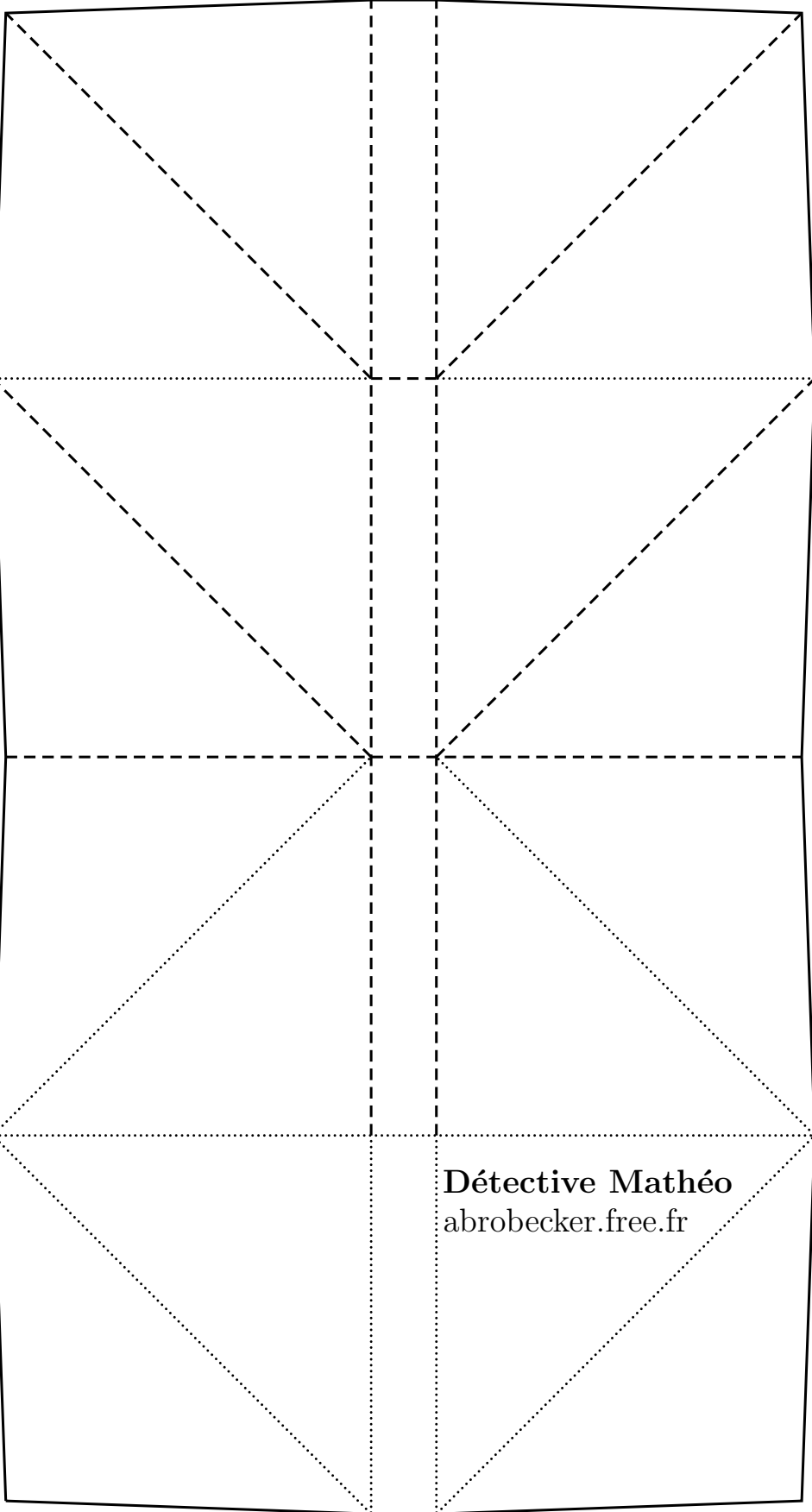
**DéTECTIVE MATHÉO**  
abrobecker.free.fr

Déetective Mathéo, 58x58x7



**Déetective Mathéo**  
abrobecker.free.fr

DéTECTIVE MATHÉO, 58x58x10



**DéTECTIVE MATHÉO**  
abrobecker.free.fr